



# AB-series

Technical description  
IEC 160-355

## Standard features

- Protection IP23
- Insulation class F, temperature rise 80°C
- Standard PTC protection in the winding (1 per phase series connected)
- Top mounted terminal box
- Terminal box rotation at 180°
- SKF or NSK bearings

## Options

- PT 100 in the windings and bearings
- Double shaft
- Anticondensation heater



# AB-series

Three-phase motors with squirrel cage, protection degree IP23

**2 POLES-3.000 Rpm**  
660-725/380-420 VY/Δ 50 Hz  
Insulation class F

TYPE	Power		Speed Rpm	Efficiency %	Power factor συνφ	Rated current (400V) Amp	Nominal Torque Nm	Moment of inertia GD <sup>2</sup> /4 Kgm <sup>2</sup>	Starting current ratio Ip/In	Starting Torque ratio Mp/Mn	Break- down Torque Mm/Mn	Net weight Kg
	KW	HP										
AB160-2	15	20	2920	89,5	0,88	28	49	0,067	6,5	2,0	2,5	132
AB160-2	18,5	25	2925	91,0	0,88	33	60	0,068	6,8	2,1	2,6	141
AB160-2	22	30	2925	88,2	0,87	41	71	0,070	7,0	2,1	2,6	152
AB180-2	30	40	2935	90,8	0,89	34	97	0,125	7,0	2,2	2,8	210
AB180-2	37	50	2940	91,2	0,89	66	120	0,135	7,0	2,2	2,8	222
AB200-2	45	60	2945	91,8	0,89	80	145	0,188	7,0	2,1	2,7	285
AB200-2	55	75	2945	91,7	0,89	97	177	0,210	7,0	2,1	2,7	297
AB225-2	75	100	2950	92,5	0,89	131	241	0,362	7,2	2,1	2,8	367
AB250-2	90	125	2960	93,5	0,90	154	289	0,531	7,5	2,4	3,0	507
AB250-2	110	150	2965	94,5	0,90	187	353	0,584	7,5	2,4	3,0	543
AB280-2	132	180	2960	94,0	0,91	223	423	0,793	7,5	2,2	3,0	700
AB315-2	160	220	2970	94,4	0,89	275	513	1,592	6,5	1,6	2,8	942
AB315-2	200	270	2965	94,2	0,87	352	641	1,751	7,2	1,6	2,8	970
AB315-2	250	340	2965	94,4	0,87	439	801	1,935	7,2	1,6	2,8	1.035
AB315-2	315	430	2970	95,6	0,90	528	1009	2,503	7,0	1,9	3,0	1.180
AB315X-2	355	480	2965	95,5	0,87	617	1140	2,629	7,0	1,5	2,1	1.286
AB315X-2	400	540	2970	95,9	0,91	662	1284	2,997	7,0	1,8	3,0	1.350
AB315X-2	450	610	2970	95,5	0,87	782	1447	3,145	7,0	1,5	2,1	1.420
AB355-2	500	680	2970	96,0	0,92	817	1608	4,500	6,5	1,3	2,7	1.620
AB355-2	560	760	2970	96,0	0,92	915	1801	4,980	6,5	1,3	2,7	1.750
AB355-2	630	850	2970	96,0	0,92	1029	2026	5,340	6,5	1,3	2,7	1.855
AB355-2	710	965	2970	96,0	0,92	1160	2283	5,340	6,5	1,3	2,7	1.880

# AB-series

Three-phase motors with squirrel cage, protection degree IP23

**4 POLES-1500 Rpm**  
660-725/380-420 VY/Δ 50 Hz  
Insulation class F

TYPE	Power		Speed	Efficiency	Power factor	Rated current (400V)	Nominal Torque	Moment of inertia GD <sup>2</sup> /4	Starting current Ratio	Starting Torque Ratio	Break-down Torque	Net weight
	KW	HP	Rpm	%	cosφ	Amp	Nm	Kgm <sup>2</sup>	Ip/In	Mp/Mn	Mm/Mn	Kg
AB160-4	11	15	1450	88,7	0,83	21,6	72	0,122	6	1,8	2,3	140
AB160-4	15	20	1460	89,8	0,84	28,7	96	0,128	6,5	2,0	2,5	142
AB160-4	18,5	25	1460	90,9	0,84	35	121	0,130	7	2,2	2,5	154
AB180-4	22	30	1460	91,2	0,88	40	143	0,224	7,5	2,7	3,2	206
AB180-4	30	40	1460	91,9	0,88	54	194	0,266	7,5	2,7	3,2	226
AB200-4	37	50	1465	91,7	0,86	68	239	0,328	6,5	2,1	2,6	297
AB200-4	45	60	1465	92,0	0,86	82	290	0,620	6,5	2,1	2,6	311
AB225-4	55	75	1470	93,0	0,88	97	355	0,945	7	2,4	3,0	389
AB250-4	75	100	1475	93,1	0,88	132	484	1,032	7	2,4	3,0	524
AB250-4	90	125	1475	93,5	0,89	156	581	1,546	7,2	2,4	3,0	551
AB280-4	110	150	1475	94,4	0,90	187	705	1,764	7,4	2,6	3,2	735
AB280-4	132	180	1475	93,5	0,90	226	846	3,212	7	2,4	3,0	742
AB315-4	160	220	1480	94,8	0,87	280	1026	3,074	6,2	1,7	2,5	968
AB315-4	200	270	1480	95,2	0,87	349	1282	3,744	6,2	1,7	2,5	1.064
AB315-4	250	340	1480	95,3	0,88	430	1602	4,481	6,2	1,7	2,5	1.165
AB315-4	315	430	1480	95,9	0,88	539	2019	5,126	6,5	1,8	2,6	1.364
AB315-4	355	480	1480	96,0	0,87	614	2275	6,090	7	1,9	2,8	1.498
AB315X-4	400	540	1480	94,5	0,86	710	2564	6,211	6,7	1,6	2,4	1.506
AB355-4	500	680	1485	95,5	0,87	868	3205	9,170	6	1,4	2,3	1.790
AB355-4	560	760	1485	95,5	0,88	962	3589	10,490	6	1,4	2,3	1.945
AB355-4	630	850	1485	95,0	0,88	1087	4052	12,080	6,5	1,6	2,5	2.095
AB355-4	710	965	1485	96,0	0,88	1213	4551	13,000	6,5	1,6	2,5	2.200

# AB-series

Three-phase motors with squirrel cage, protection degree IP23

**6 POLES-1.000Rpm**  
660-725/380-420 VY/Δ 50 Hz  
Insulation class F

TYPE	Power		Speed Rpm	Efficiency %	Power factor σ <sub>uvφ</sub>	Rated current (400V) Amp	Nominal torque Nm	Moment of inertia GD <sup>2</sup> /4 Kgm <sup>2</sup>	Starting current ratio Ip/In	Starting torque ratio Mp/Mn	Break- down torque Mm/Mn	Net weight Kg
	KW	HP										
AB160-6	11	15	975	88,0	0,77	23,4	108	0,162	6,0	1,8	2,5	141
AB180-6	15	20	975	89,0	0,81	30	148	0,231	6,0	2,3	2,8	198
AB180-6	18,5	25	975	90,0	0,82	36	182	0,256	6,0	2,3	2,8	212
AB200-6	22	30	980	90,7	0,82	43	217	0,342	6,5	2,1	2,7	262
AB200-6	30	40	980	91,2	0,82	58	292	0,402	6,5	2,1	2,7	279
AB225-6	37	50	980	91,6	0,86	68	361	0,632	6,5	2,1	2,7	343
AB250-6	45	60	985	91,6	0,84	84	439	0,834	6,5	2,2	2,8	473
AB250-6	55	75	985	91,8	0,84	103	536	0,894	6,5	2,2	2,8	490
AB280-6	75	100	985	93,0	0,83	140	723	1,421	6,0	2,0	2,5	675
AB280-6	90	125	985	93,6	0,84	165	868	1,853	6,0	2,0	2,5	745
AB315-6	110	150	988	94,2	0,82	206	1061	3,378	5,5	1,6	2,4	925
AB315-6	132	180	988	94,6	0,82	246	1273	3,961	5,5	1,7	2,4	965
AB315-6	160	220	988	95,0	0,81	300	1543	4,804	6,0	1,8	2,5	1.083
AB315-6	200	270	988	95,0	0,83	366	1929	5,727	6,0	1,8	2,5	1.165
AB315-6	250	340	988	95,2	0,83	457	2412	7,022	6,0	1,9	2,5	1.371
AB355-6	315	430	988	94,5	0,82	587	3039	7,910	5,0	1,5	1,9	1.620
AB355-6	355	480	988	95,0	0,82	658	3424	9,330	5,3	1,6	2,0	1.730
AB355-6	400	540	988	95,0	0,82	741	3859	9,330	5,5	1,6	2,0	1.770
AB355-6	450	610	988	95,0	0,82	834	4341	10,740	5,5	1,6	2,0	1.925
AB355-6	500	680	988	95,5	0,82	922	4823	12,250	6,0	1,7	2,2	2.075

# AB-series

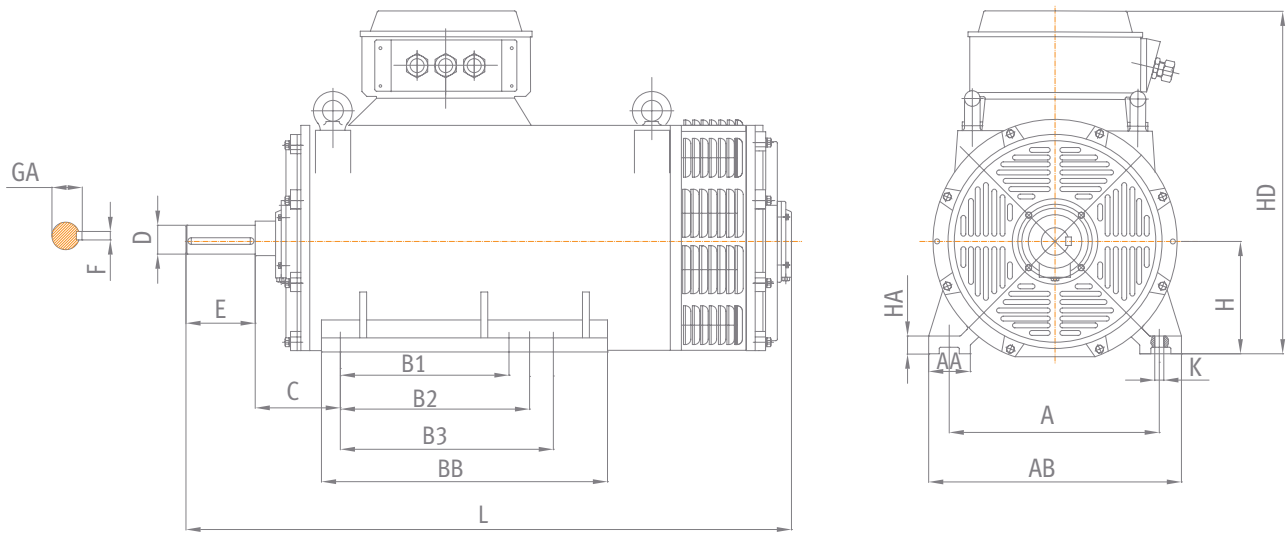
Three-phase motors with squirrel cage, protection degree IP23

**8 POLES-750Rpm**  
660-725/380-420 VY/Δ 50 Hz  
Insulation class F

TYPE	Power		Speed Rpm	Efficiency %	Power factor cosφ	Rated current (400V) Amp	Nominal torque Nm	Moment of inertia GD <sup>2</sup> /4 Kgm <sup>2</sup>	Starting current Ratio Ip/In	Starting Torque Ratio Mp/Mn	Break- down Torque Mm/Mn	Net weight Kg
	KW	HP										
AB180-8	11	15	715	84,0	0,76	25	144	0,220	4,5	1,8	2,1	185
AB180-8	15	20	715	84,5	0,77	33	196	0,260	4,5	1,8	2,1	200
AB200-8	18,5	25	720	84,5	0,77	41	242	0,340	4,5	1,8	2,1	240
AB200-8	22	30	720	86,0	0,77	48	284	0,370	4,5	1,8	2,1	25
AB225-8	30	40	725	88,0	0,77	64	387	0,640	4,8	1,8	2,2	355
AB250-8	37	50	730	88,0	0,77	79	478	0,850	4,8	1,8	2,2	420
AB250-8	45	60	730	88,0	0,77	96	581	0,920	4,8	1,8	2,2	440
AB280-8	55	75	730	90,5	0,77	114	710	1,800	5,5	2,0	2,5	645
AB280-8	75	100	730	90,5	0,77	155	968	1,850	5,5	2,0	2,5	650
AB315-8	90	125	735	92,0	0,79	179	1161	3,956	6,0	1,7	3,0	870
AB315-8	110	150	735	92,5	0,80	215	1420	5,125	6,0	1,7	3,0	955
AB315-8	132	180	735	92,5	0,80	257	1704	5,983	6,0	1,7	3,0	970
AB315-8	160	220	735	93,5	0,83	298	2065	6,865	5,8	1,3	2,3	1.060
AB315-8	200	270	735	93,0	0,82	379	2581	7,895	5,5	1,2	2,2	1.110
AB355-8	250	340	742	94,0	0,77	499	3226	9,540	5,0	1,4	2,0	1.760
AB355-8	315	430	742	94,5	0,79	609	4065	12,510	5,0	1,4	2,0	2.080

# AB-series

## Dimension sheet



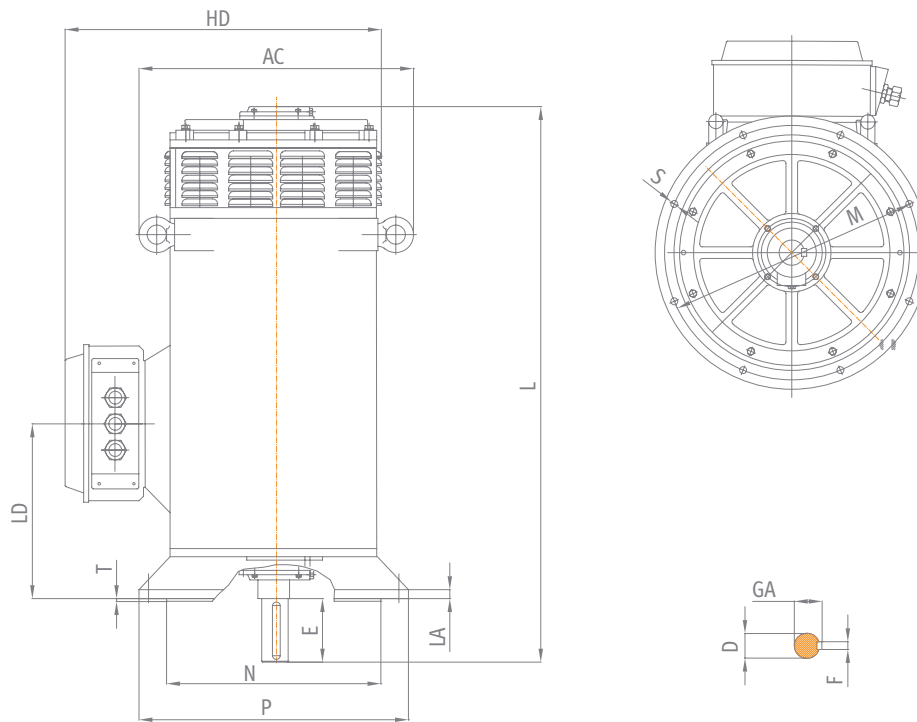
### MOUNTING B3

SIZE 160 - 355

TYPE	H	A	B1	B2	B3	C	AA	AB	BB	AC	HD	HA	K	D	E	F	GA	DB	L
AB160	160	254	210	254	-	108	45	294	306	305	440	24	14	48	110	14	51,5	M16	645
AB180	180	279	241	279	-	121	65	350	335	380	490	30	15	55	110	16	59	M20	760
AB200	200	318	267	305	-	133	70	392	375	445	550	30	19	60	140	18	64	M20	800
AB225-2	225	356	311	-	-	149	75	445	390	475	630	35	19	60	140	18	64	M20	890
AB225-4-6-8														65			69	M20	
AB250-2	250	406	311	349	-	168	85	492	425	520	730	40	24	65	140	18	69	M20	960
AB250-4-6-8														75			79,5	M20	
AB280-2	280	457	368	419	-	190	95	555	490	585	785	45	24	65	140	18	69	M20	1056
AB280-4-6-8														80			85	M20	
AB315-2	315	508	406	457	508	216	112	620	615	665	950	50	28	70	140	20	74,5	M20	1260
AB315-4-6-8									90					95			M24	1295	
AB315X-2			80	85	M20				1455										
AB315X-4-6-8			90	95	M24				1490										
AB355-2	355	610	500	560	630	254	120	740	850	768	1090	50	28	80	170	22	85	M20	1760
AB355-4-6-8														100			106	M24	

# AB-series

## Dimension sheet



### MOUNTING V1

#### SIZE 160 - 355

TYPE	P	N	LA	M	T	S	Z	D	E	F	GA	DB	AC	HD	LD	L	
AB160	350	250	15	300	5	19	4	48	110	14	51,5	M16	425	455	191	645	
AB180	400	300	15	350	5	19	4	55	110	16	59	M20	488	490	279	760	
AB200	450	350	16	400	5	19	8	60	140	18	64	M20	545	540	287	800	
AB225-2	550	450	18	500	5	19	8	60	140	18	64	M20	615	610	318	890	
AB225-4-6-8								65			69						
AB250-2	660	550	22	600	6	24	8	65	140	18	69	M20	665	720	332	960	
AB250-4-6-8								75		20	79,5						
AB280-2	660	550	22	600	6	24	8	65	140	18	69	M20	740	765	370	1056	
AB280-4-6-8								80			170					22	85
AB315-2	800	680	25	740	6	24	8	70	140	20	74,5	M20	900	875	473	1260	
AB315-4-6-8								90		170	25					95	M24
AB315X-2								80		140	22	85				M20	1455
AB315X-4-6-8								90		170	25	95				M24	1490
AB355-2	1000	880	28	940	6	24	8	80	170	22	85	M20	1000	1100	566	1760	
AB355-4-6-8								100			210					28	106



# AB-series

## Bearings

Frame	Drive End		Non-Drive End	
	2p	4,6,8p	2p	4,6,8p
160	6310 C3	6310 C3	6310 C3	6310 C3
180	6312 C3	6312 C3	6312 C3	6312 C3
200	6313 C3	6313 C3	6313 C3	6313 C3
225	6314 C3	6314 C3	6314 C3	6314 C3
250	6314 C3	6317 C3	6314 C3	6317 C3
280	6314 C3	6318 C3	6314 C3	6318 C3
315	6317 C3	6319C3or NU319	6317 C3	6319C3
355	6319 C3	6322C3 or NU322	6319 C3	6322C3