

MOZZI E ADATTATORI

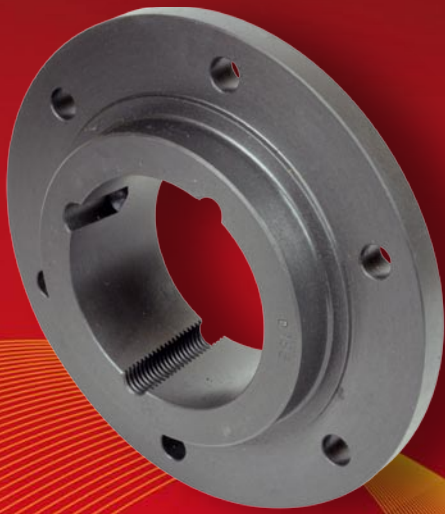
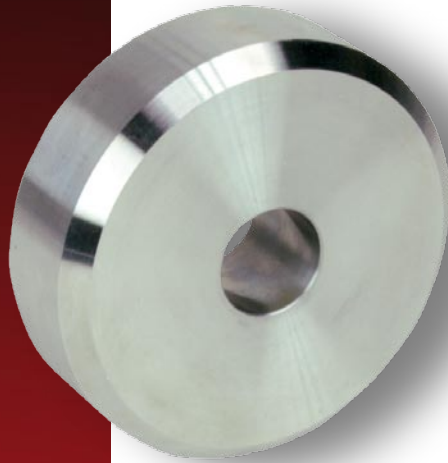
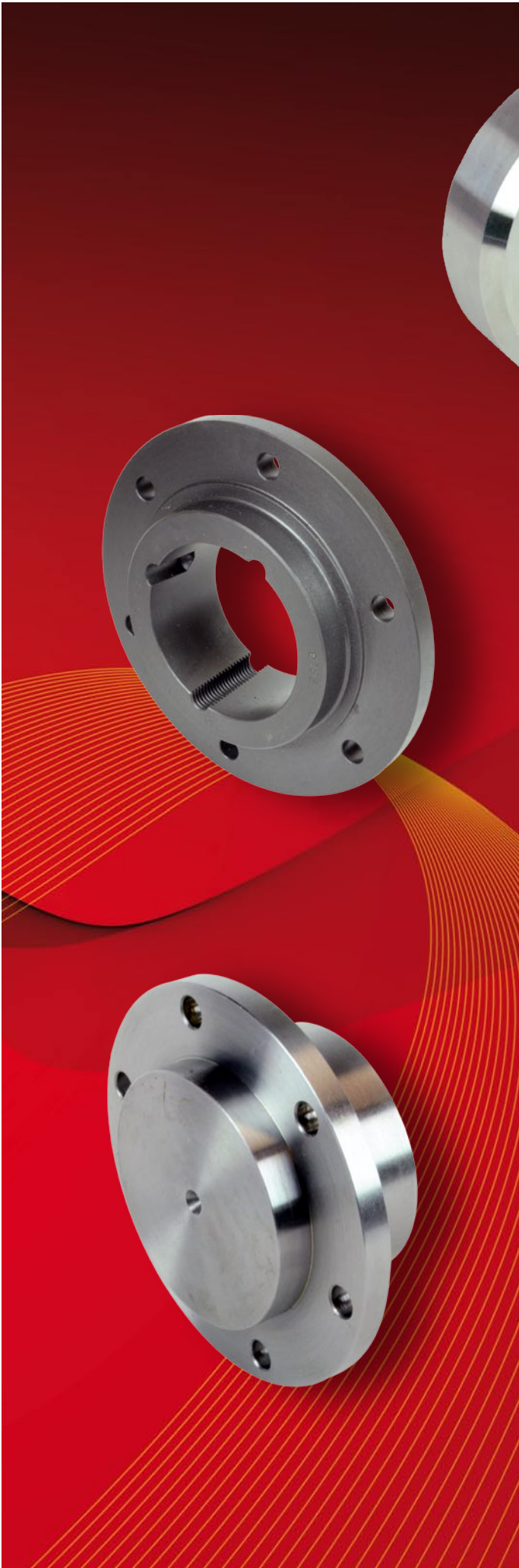
MOZZI SALDABILI pag. 3

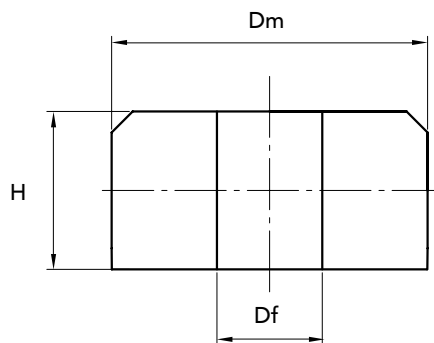
**MOZZI SALDABILI
PER BUSSOLA TL** pag. 4

**MOZZI SMONTABILI
PER BUSSOLA CONICA TL** pag. 5

**MOZZI SMONTABILI
PER CORONE** pag. 6

**ADATTATORI
PER BUSSOLE CONICHE TP** pag. 7





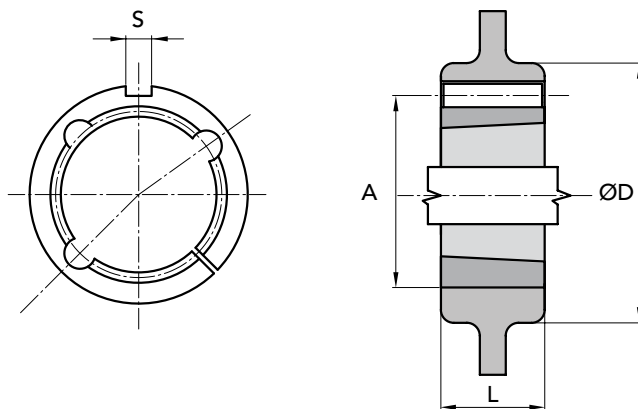
Dm	H	Df	CODICE	PESO Kg.	Dm	H	Df	CODICE	PESO Kg.	Dm	H	Df	CODICE	PESO Kg.	Dm	H	Df	CODICE	PESO Kg.
60	30	20	00001105		130	20	25	00001380		150	33	25	00001750		180	28	40	00002090	
80	27	16	00001110		130	25	20	00001400		150	33	30	00001760		180	31	40	00002100	
80	27	20	00001120		130	25	25	00001410		150	36,5	25	00001770		180	34	30	00002130	
90	26	16	00001130		130	32	25	00001440		150	52	30	00001780		180	46	30	00002150	
90	26	20	00001140		130	38	25	00001460		150	62	30	00001790		180	61	30	00002160	
90	31	16	00001150		133	34	30	00001490		150	72	30	00001800		180	71	40	00002170	
90	31	20	00001160		133	50,6	30	00001500		155	34	30	00001820		200	30	40	00002180	
90	33	20	00001170		135	32	25	00001510		155	50,6	30	00001830		200	32	30	00002190	
90	33	25	00001180		135	40,6	25	00001530		160	21	30	00001840		200	32	40	00002200	
100	31	20	00001190		140	21	25	00001540		160	28	25	00001850		200	34	30	00002230	
100	31	25	00001200		140	21	30	00001550		160	28	30	00001860		200	34	40	00002240	
100	41	25	00001210		140	24	25	00001570		160	32	30	00001900		200	38	40	00002250	
110	25	25	00001220		140	28	25	00001740		160	36	30	00001930		200	49	40	00002260	
110	29	20	00001230		140	33	25	00001600		160	46	30	00001970		200	71	40	00002270	
110	29	25	00001240		140	33	30	00001610		160	50,6	30	00001980		200	81	40	00002280	
110	35	25	00001250		140	64	30	00001620		160	60,6	30	00001990		220	32	30	00002300	
110	45	25	00001260		145	32	25	00001630		160	66	30	00002000		220	32	40	00002310	
110	45	30	00001270		145	32	30	00001640		160	76	30	00002010		220	33	40	00002320	
120	19,5	20	00001300		145	34	30	00001660		160	76	40	00002020		220	42	40	00002330	
120	25,4	25	00001320		145	40,6	25	00001670		170	28	30	00002030		220	48	40	00002340	
120	34	25	00001330		145	50,6	30	00001680		170	45,6	30	00002050		250	30	40	00002350	
125	54	25	00001340		150	24	25	00001690		170	60,6	30	00002060		250	34	40	00002360	
125	54	30	00001350		150	24	30	00001700		170	76	40	00002070		250	42	40	00002370	
130	20	20	00001370		150	29,7	25	00001730		180	19	40	00002080		250	44	40	00002390	

MATERIALE **FE 50**



Disegni CAD disponibili sul sito www.chiaravalli.com

Quantità, disponibilità e prezzi con B2B Chiaravalli



TIPO DI ADATTATORE	CODICE	N. BUSSOLA	L	A	MOZZO Ø D minimo		S	PESO Kg.
					GHISA	ACCIAIO		
ARC 1008	29901008	1008	22	45	75	60	5 x 5	
ARC 1210	29901210	1210	25	60	105	85	6 x 6	
ARC 1610	29901610	1610	25	70	115	95	10 x 8	
ARC 1615	29901615	1615	38	70	115	95	10 x 8	
ARC 2517	29902517	2517	45	105	150	130	16 x 10	
ARC 3030	29903030	3030	76	130	190	160	20 x 12	
ARC 3535	29903535	3535	90	160	240	200	22 x 12	
ARC 4040	29904040	4040s	102	185	290	240	24 x 12	

MATERIALE **GHISA**

Disegni CAD disponibili sul sito
www.chiaravalli.com

Quantità, disponibilità e prezzi
con B2B Chiaravalli

