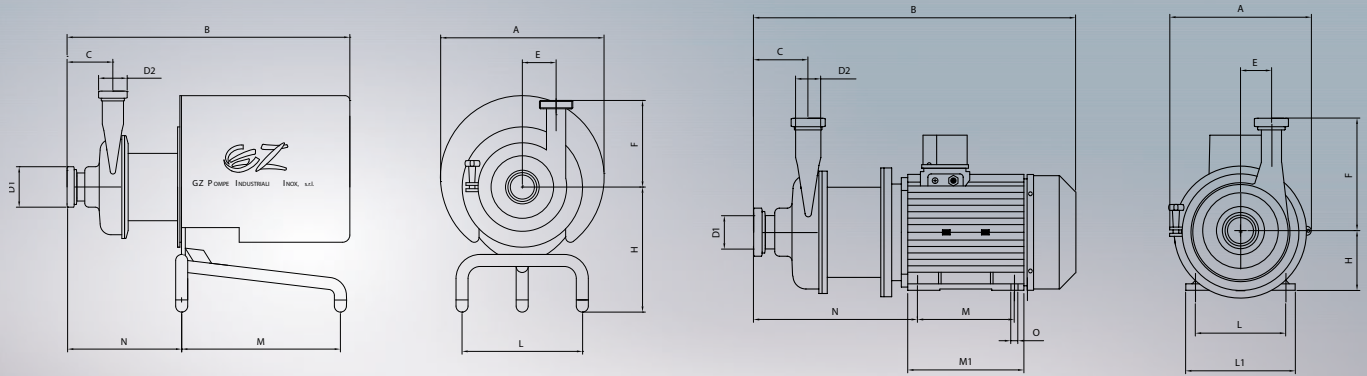


GZ/C and GZ/CA Models



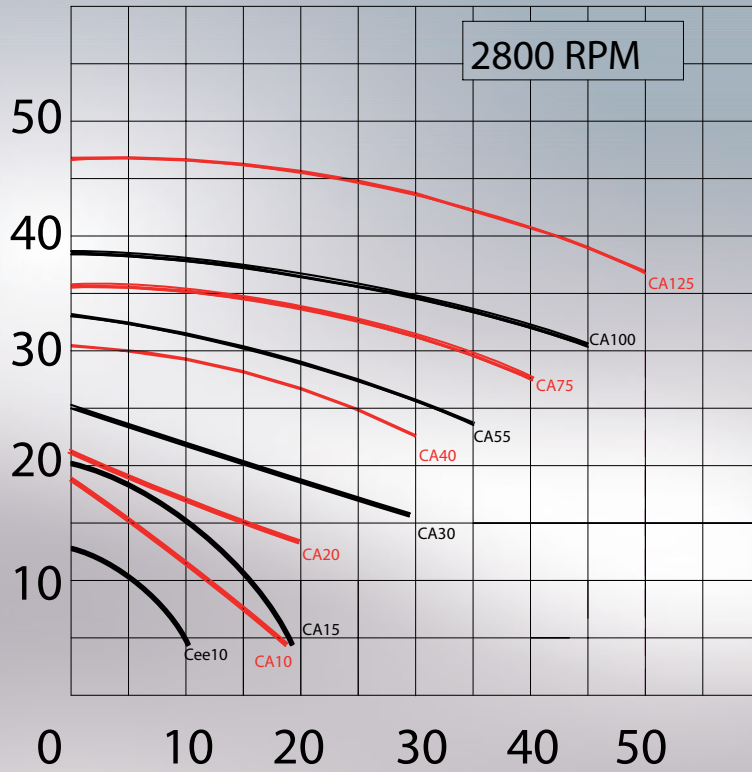
Models	N° Poli	kW	D1	D2	A	B	C	E	F	H	L	L1	M	M1	N	O
GZ/CEE 10	2	0,55	DN 32	DN 32	210	376	49	39	122	157	165	-	168	-	129	-
GZ/C A 10	2	0,75	DN 40	DN 32	265	455	45	45	145	220	205	-	270	-	140	-
GZ/C A 15	2	1,1	DN 40	DN 32	265	455	45	45	145	220	205	-	270	-	140	-
GZ/C 20	2	1,5	DN 50	DN 40	285	525	60	60	180	220	205	-	270	-	140	-
GZ/C 30	2	2,2	DN 50	DN 40	285	525	60	60	180	220	205	-	270	-	200	-
GZ/C 40	2	3	DN 50	DN 40	340	550	70	70	200	260	255	-	330	-	200	-
GZ/C 55	2	4	DN 50	DN 40	340	550	70	70	200	260	255	-	330	-	200	-
GZ/C 75	2	5,5	DN 65	DN 50	385	680	85	85	225	275	270	-	400	-	250	-
GZ/C 100	2	7,5	DN 65	DN 50	385	680	85	85	225	275	270	-	400	-	250	-
GZ/C 125	2	9,2	DN 65	DN 50	385	998	85	85	225	275	270	-	400	-	374	-

Models	N° Poli	kW	D1	D2	A	B	C	E	F	H	L	L1	M	M1	N	O
GZ/CEE 10 E	2	0,55	DN 32	DN 32	150	343	49	39	123	71	112	150	90	120	103	10
GZ/C A 10 E	2	0,75	DN 40	DN 32	200	410	45	45	145	80	125	150	100	130	205	10
GZ/C A 15 E	2	1,1	DN 40	DN 32	200	410	45	45	145	80	125	150	100	130	205	10
GZ/C 20 E	2	1,5	DN 50	DN 40	260	460	60	60	180	90	140	180	100	130	230	10
GZ/C 30 E	2	2,2	DN 50	DN 40	260	460	60	60	180	90	140	180	125	155	230	10
GZ/C 40 E	2	3	DN 50	DN 40	310	520	70	70	200	100	160	200	140	175	255	12
GZ/C 55 E	2	4	DN 50	DN 40	310	520	70	70	200	112	190	230	140	175	255	12
GZ/C 75 E	2	5,5	DN 65	DN 50	350	605	85	85	225	132	216	256	140	180	359	12
GZ/C 100 E	2	7,5	DN 65	DN 50	350	605	85	85	225	132	216	256	140	180	359	12
GZ/C 125 E	2	9,2	DN 65	DN 50	350	677	85	85	225	132	216	256	178	215	393	12

GZ/C and GZ/CA Models

GZ/CA

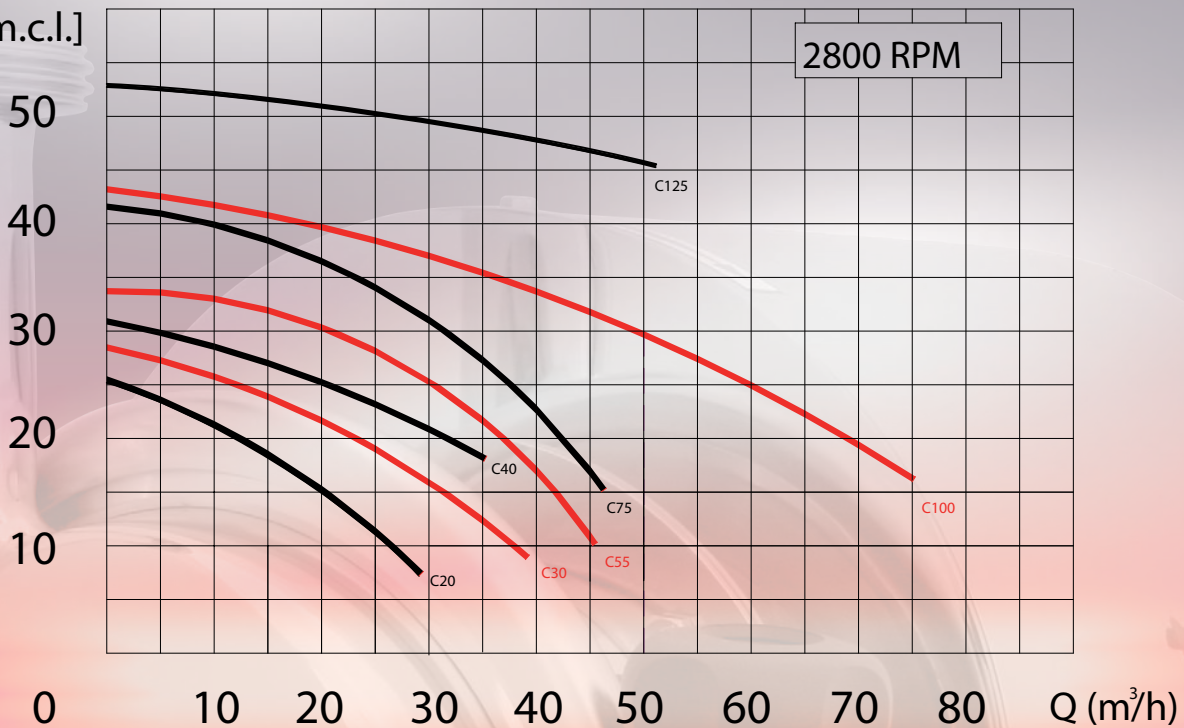
H [m.c.l.]



Q (m³/h)

GZ/C

H [m.c.l.]



Q (m³/h)