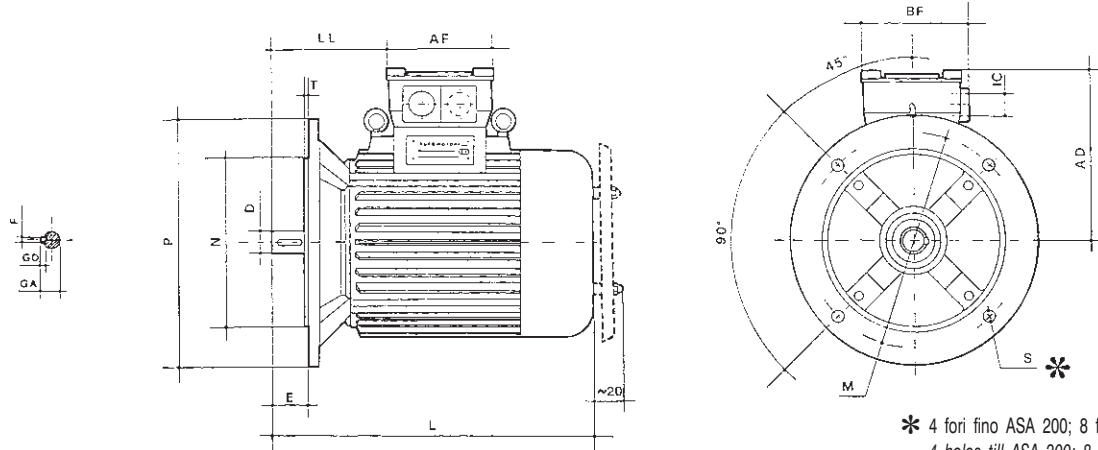
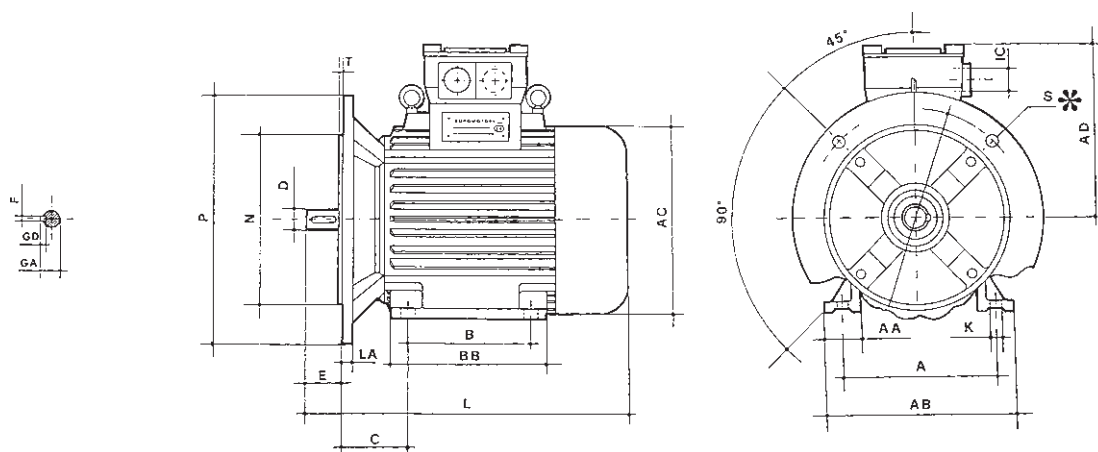


B5



* 4 fori fino ASA 200; 8 fori tipo ASA 225
 4 holes till ASA 200; 8 holes type ASA 225
 4 trous jusqu'au au 200; 8 trous 225

B3/B5



DIMENSIONI D'INGOMBRO - OVERALL DIMENSIONS - ENCOMBREMENTS B5 - B3/B5

Tipo	A	AA	AB	AC	AD	AF	B	BB	BF	C	D	E	F	GA	GD	K	L	LA	LL	M	N	P	S	T	IC - GK
56 B	90	23	110	120	113	72	71	101	85	36	9	20	3	10,2	3	6	210	8	63	100	80	120	7	3	1 x 1/2"
63 A/B	100	31	131	125	134	94	80	106	102	40	11	23	4	12,5	4	7	258	8	75	115	95	140	10	3	1 x 1/2"
71 A/B	112	37	141	140	147	94	90	128	102	45	14	30	5	16	5	7	295	8	62	130	110	160	10	3,5	1 x 1/2"
80 A/B	125	35	160	158	171	118	100	153	123	50	19	40	6	21,5	6	10	316	10	102	165	130	200	12	3,5	1 x 3/4"
90 S	140	41	180	177	178	118	100	174	123	56	24	50	8	27	8	10	360	10	125	165	130	200	12	3,5	1 x 3/4"
90 L	140	41	180	177	178	118	125	174	123	56	24	50	8	27	8	10	360	10	125	165	130	200	12	3,5	1 x 3/4"
100 LW-LX	160	44	205	199	217	135	140	183	159	63	28	60	8	31	8	12	440	12	145	215	180	250	15	4	1 x 3/4"
112 M	190	46	225	222	214	135	140	206	157	70	28	60	8	31	8	12	460	12	165	215	180	250	15	4	2 x 1"
132 SA/SB	216	60	270	262	262	156	140	202	172	89	38	80	10	41	8	12	530	12	205	265	230	300	15	4	2 x 1"
132 MA/MB/L	216	60	270	263	262	156	178	252	172	89	38	80	10	41	8	12	575	12	220	265	230	300	15	4	2 x 1"
160 MA/MB	254	79	325	318	320	195	210	303	205	108	42	110	12	45	8	15	675	16	265	300	250	350	19	5	2 x 1"
160 L	254	79	325	318	320	195	254	303	205	108	42	110	12	45	8	15	675	16	265	300	250	350	19	5	2 x 1"
180 M	279	70	350	360	316	195	241	336	227	121	48	110	14	51,5	14	15	730	14	205	300	250	350	19	5	2 x 1"
180 L	279	70	350	360	316	195	279	386	227	121	48	110	14	51,5	14	15	745	14	205	300	250	350	19	5	2 x 1"
200 LA	318	70	390	400	356	234	305	368	271	133	55	110	16	59	16	19	765	16	220	350	300	400	19	5	2 x 1 1/2"
200 L/LB	318	70	390	400	356	234	305	368	271	133	55	110	16	59	16	19	790	16	220	350	300	400	19	5	2 x 1 1/2"
225 S	356	100	440	448	377	234	286	410	271	149	60	140	18	64	18	19	890	18	260	400	350	450	19	5	2 x 1 1/2"
225 M - 2	356	100	440	448	377	234	311	435	271	149	55	110	16	59	16	19	870	18	260	400	350	450	19	5	2 x 1 1/2"
225 M 4-8	356	100	440	448	377	234	311	435	271	149	60	140	18	64	18	19	900	18	260	400	350	450	19	5	2 x 1 1/2"

A richiesta flangia ridotta - Reduced flange on request - Sur demande bride réduite