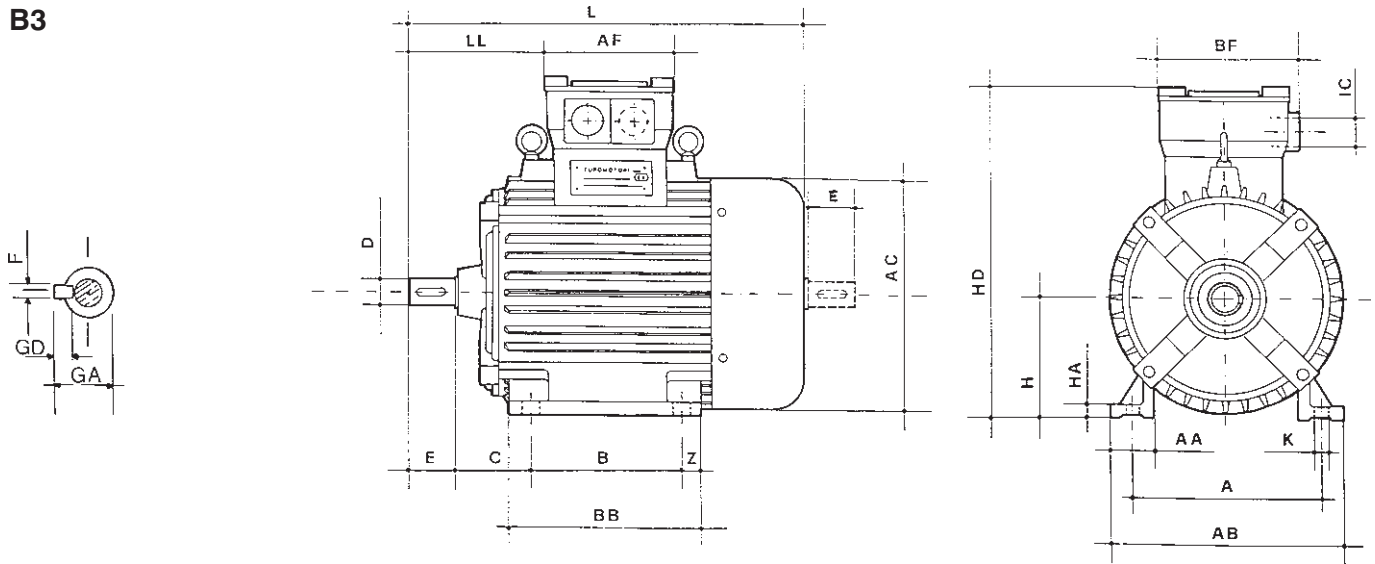


B3


DIMENSIONI D'INGOMBRO - OVERALL DIMENSIONS - ENCOMBREMENTS B3

Typo	A	AA	AB	AC	AF	B	BB	BF	C	D	E	F	GA	GD	H	HA	HD	K	L	LL	Z	IC - GK
56 B	90	23	110	120	72	71	101	85	36	9	20	3	10,2	3	56	6	169	6	210	63	18	1 x 1/2"
63 A/B	100	31	132	125	94	80	106	102	40	11	23	4	12,5	4	63	9	200	7	258	75	13	1 x 1/2"
71 A/B	112	37	141	140	94	90	128	102	45	14	30	5	16	5	71	9	220	7	295	80	34	1 x 1/2"
80 A/B	125	35	160	158	118	100	153	123	50	19	40	6	21,5	6	80	12	258	10	316	102	40	1 x 3/4"
90 S	140	41	180	177	118	100	174	123	56	24	50	8	27	8	90	13	275	10	360	125	58	1 x 3/4"
90 L	140	41	180	177	118	125	174	123	56	24	50	8	27	8	90	13	275	10	360	125	33	1 x 3/4"
100 LW LX	160	44	205	199	135	140	183 200	159	63	28	60	8	31	8	100	14	315	12	440	145	21 41	1 x 3/4"
112 M	190	45	225	222	135	140	206	157	70	28	60	8	31	8	112	14	335	12	460	165	50	2 x 1"
132 SA/SB	216	60	270	263	160	140	202	175	89	38	80	10	41	8	132	19	400	12	530	205	42	2 x 1"
132 MA/MB/L	216	60	270	263	160	178	252	175	89	38	80	10	41	8	132	19	400	12	575	220	55	2 x 1"
160 MA/MB	254	79	325	318	195	210	303	205	108	42	110	12	45	8	160	22	480	15	675	265	65	2 x 1"
160 L	254	79	325	318	195	254	303	205	108	42	110	12	45	8	160	22	480	15	675	265	22	2 x 1"
180 M	279	70	350	360	195	241	336	227	121	48	110	14	51,5	14	180	18	500	15	730	205	67	2 x 1"
180 L	279	70	350	360	195	279	386	227	121	48	110	14	51,5	14	180	18	500	15	745	205	80	2 x 1"
200 LA	318	70	390	400	234	305	368	271	133	55	110	16	59	16	200	18	580	19	765	220	32	2 x 1 1/2"
200 L/LB	318	70	390	400	234	305	368	271	133	55	110	16	59	16	200	18	580	19	790	220	32	2 x 1 1/2"
225 S	356	100	440	448	234	286	410	271	149	60	140	18	64	18	225	20	630	19	890	260	86	2 x 1 1/2"
225 M - 2	356	100	440	448	234	311	435	271	149	55	110	16	59	16	225	20	630	19	870	260	90	2 x 1 1/2"
225 M 4 ÷ 8	356	100	440	448	234	311	435	271	149	60	140	18	64	18	225	20	635	19	900	260	90	2 x 1 1/2"