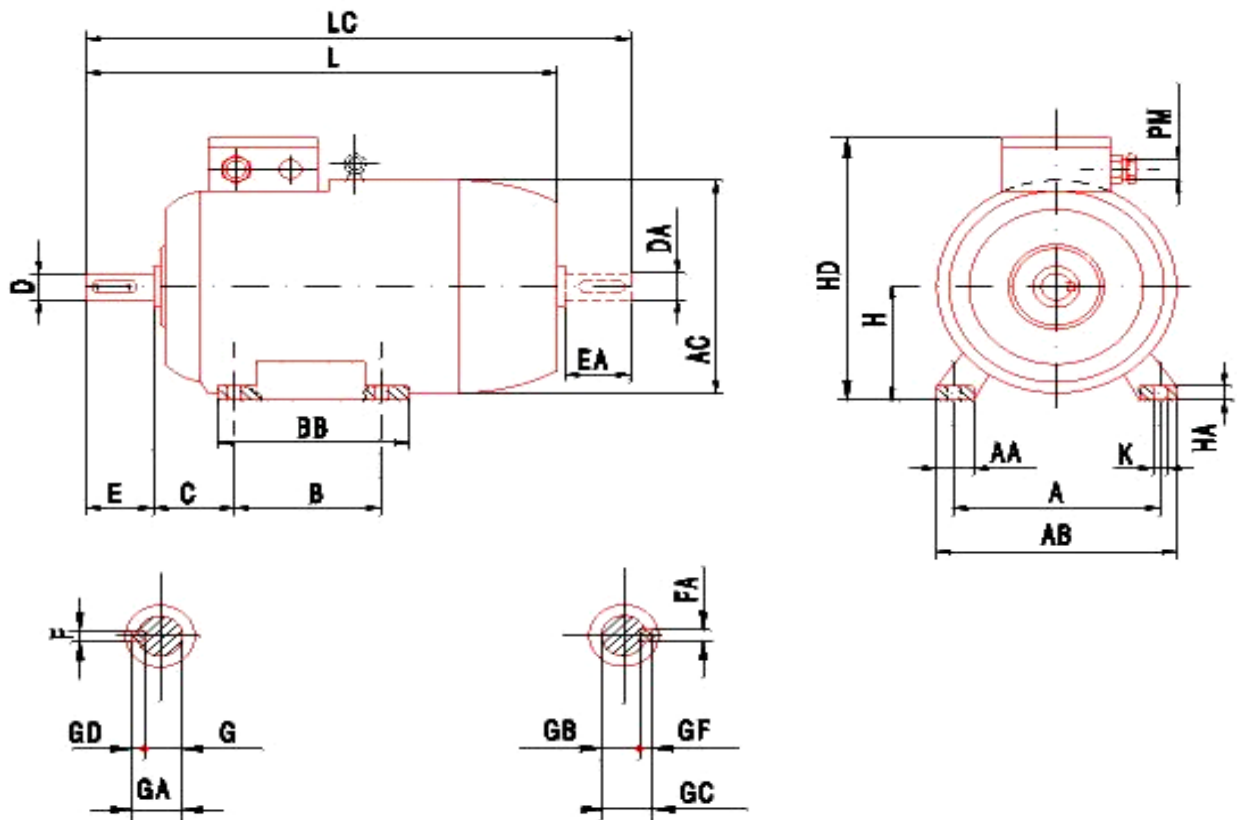


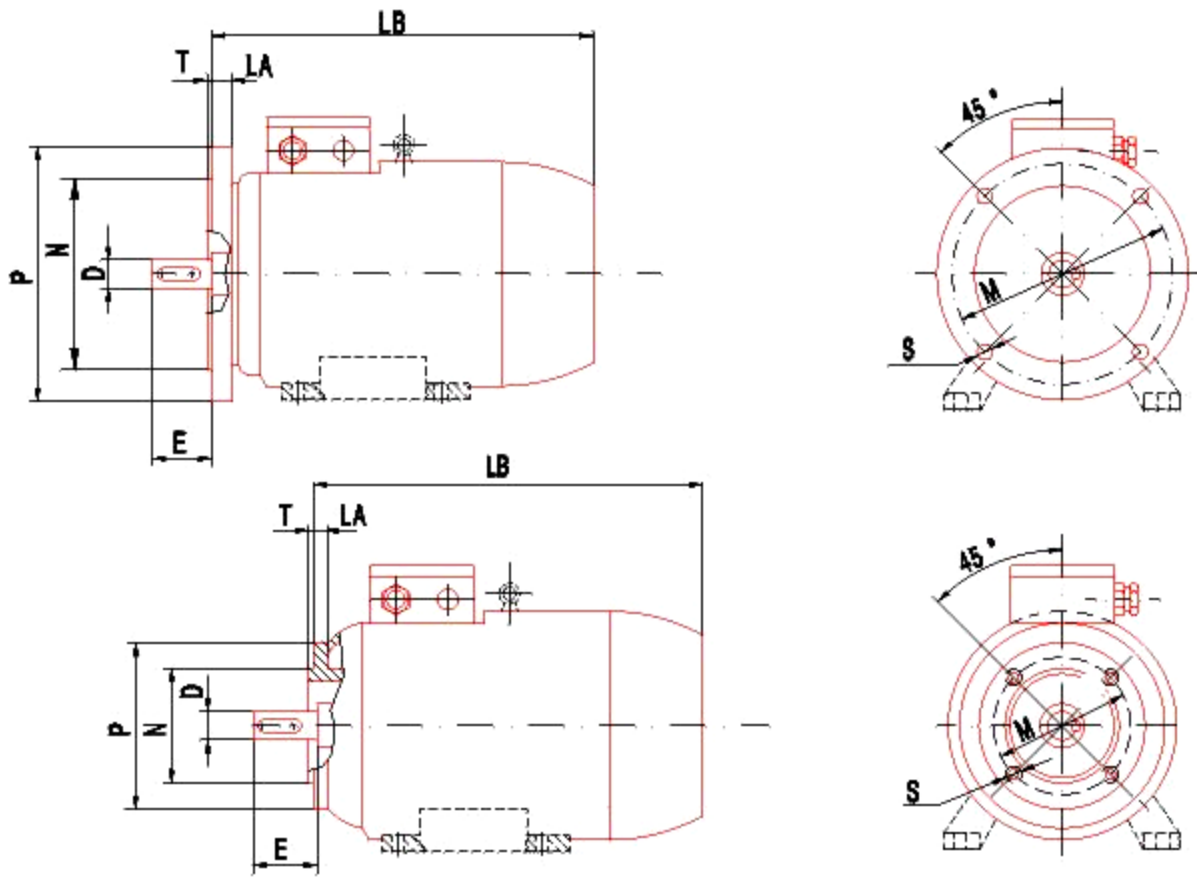
DIMENSIUNI MOTOARE ELECTRICE trifazate B3 (CU TALPA)



MA-AL IM B3, B6, B7, V5, V6

Dimensions B3 (mm)																				
GABARIT Frame size	A	AA	AB	AC	B	BB	C	D,D A	E,EA	F,FA	G,G B	GA,G C	GD,G F	H	HA	HD	K	L	LC	PM
MA-AL 63	100	27	125	120	80	100	40	11-	23-	4-	8,5-	12,5-	4-	63	8	161	7	235	-	2xM16x1,5
MA-AL 71	112	30	142	141	90	112	45	14	30	5	11	16	5	71	9	178	7	255	290	2xM16x1,5
MA-AL 80	125	31	150	159	100	130	50	19	40	6	15,5	21,5	6	80	10	207	10	296	340	2xM20x1,5
MA-AL 90S	140	40	180	172	100	130	56	24	50	8	20	27	7	90	13	225	10	305	360	2xM20x1,5
MA-AL 90L	140	40	180	172	125	155	56	24	50	8	20	27	7	90	13	225	10	330	385	2xM20x1,5
MA-AL 100	160	43	200	194	140	175	63	28	60	8	24	31	7	100	15	248	12	367	432	2xM20x1,5
MA-AL 112	190	51	230	214	140	175	70	28	60	8	24	31	7	112	17	276	12	388	452	2xM25x1,5
MA-AI 132S	216	56	256	249	140	180	89	38	80	10	33	41	8	132	20	312	12	445	530	2xM25x1,5
MA-AL 132M	216	56	256	249	178	218	89	38	80	10	33	41	8	132	20	312	12	483	568	2xM25x1,5

DIMENSIUNI MOTOARE ELECTRICE trifazate B5,B14 FLANSA (B3/B5, B3/B14)



MA-AL IM B5, V1,V3 IM B14, V18,V19

Frame size	Symbol	Dimensions (mm)							Frame size	Symbol	Dimensions (mm)						
		LA	LB	M	N	P	S	T			LA	LB	M	N	P	S	T
MA-AL 63	F115	9	212	115	95	140	10	3	MA-AL 63	F75	9	212	75	60	90	M5	2,5
MA-AL 71	F130	10	225	130	110	160	10	3,5	MA-AL 71	F85	12,5	225	85	70	105	M6	2,5
MA-AL 80	F165	10	256	165	130	200	12	3,5	MA-AL 80	F100	12,5	256	100	80	120	M6	3
MA-AL 90S	F165	10	255	165	130	200	12	3,5	MA-AL 90S	F115	12,5	255	115	95	140	M6	3
MA-AL 90L	F165	10	280	165	130	200	12	3,5	MA-AL 90L	F115	12,5	280	115	95	140	M6	3
MA-AL 100L	F215	11	307	215	180	250	14,5	4	MA-AL 100L	F130	12,5	307	130	110	160	M8	3,5
MA-AI 112M	F215	11	328	215	180	250	14,5	4	MA-AL 112M	F130	12	328	130	110	160	M8	3,5
MA-AI 132S	F265	12	365	265	230	300	14,5	4	MA-AL 132S	F165c	16	365	165	130	210	M10	3,5
MA-AI 132M	F265	12	403	265	230	300	14,5	4	MA-AL 132M	F165c	16	403	165	130	210	M10	3,5