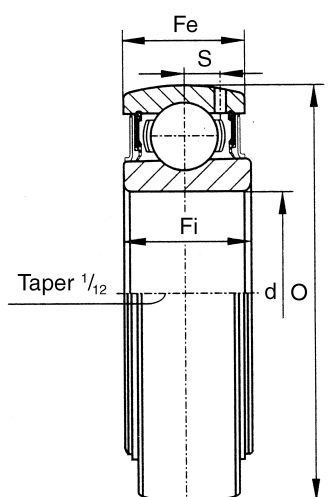




# CUSCINETTI UK 200



UK	Albero/Foro d mm	Dimensioni mm					Carico Dinamico N	Carico Statico N	Peso Kg.
		O	Fi	Fe	Fi (taper)	s			
<b>207</b>	30	72	28	20	30	5,6	20300	14000	0,37
<b>208</b>	35	80	29	21	34	6,2	23000	16000	0,47
<b>209</b>	40	85	31	22	36	6,3	25700	18100	0,52
<b>210</b>	45	90	31	24	36	6,5	27600	20100	0,59
<b>211</b>	50	100	34	25	40	7,0	34000	25500	0,80
<b>212</b>	55	110	36	27	47	7,0	41000	31500	1,02

## BUSSOLE SERIE H23...

H	Albero/Foro d mm
<b>2307</b>	30
<b>2308</b>	35
<b>2309</b>	40
<b>2310</b>	45
<b>2311</b>	50
<b>2312</b>	55

## COPERCHI PER SUPPORTI

COPERCHI  
CHIUSI

Per Supporto

<b>202</b>
<b>203</b>
<b>204</b>
<b>205</b>
<b>206</b>
<b>207</b>
<b>208</b>
<b>209</b>
<b>210</b>
<b>211</b>



COPERCHIO APERTO  
CON GUARNIZIONE

Per Supporto

<b>204</b>
<b>205</b>
<b>206</b>
<b>207</b>
<b>208</b>
<b>209</b>
<b>210</b>
<b>211</b>

