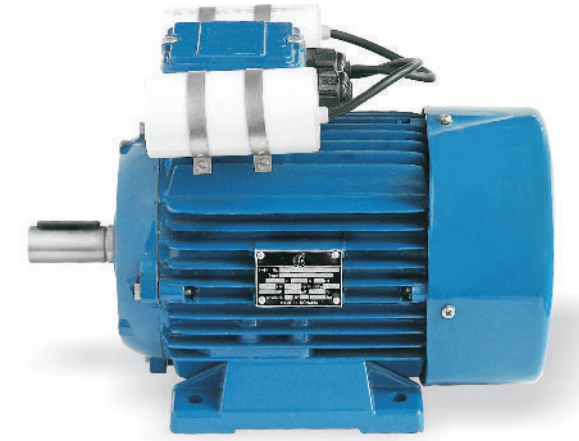




Dimensions (mm) / Dimensiuni



Single phase induction motors

MMF - CS AL / MMF - CS SiI / MMF - CPS

B3

frame size gabarit	A	AA	AB	AC	B	BB	C	D	E	F	G	GA	GD	H	HA	HC	HD	HD*	K	L
63	100	27	125	120	80	100	40	11	23	4	8,5	12,5	4	63	8	124,5	161	202	7	235
71	112	30	142	141	90	112	45	14	30	5	11,0	16,0	5	71	9	144,0	178	222	7	255
80	125	31	150	159	100	130	50	19	40	6	15,5	21,5	6	80	10	157,0	207	237	10	296
90S	140	43	180	172	100	130	56	24	50	8	20,0	27,0	7	90	13	175,0	225	255	10	305
90L	140	43	180	172	125	155	56	24	50	8	20,0	27,0	7	90	13	175,0	225	255	10	330
100	160	47	200	194	140	175	63	28	60	8	24,0	31,0	7	100	15	196,0	248	276	12	367

Dimensions (mm)

B5; B35

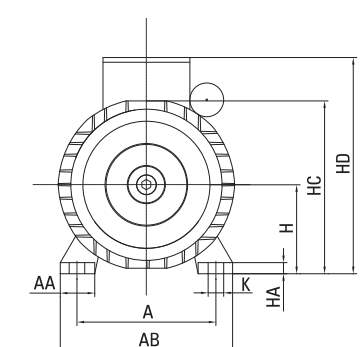
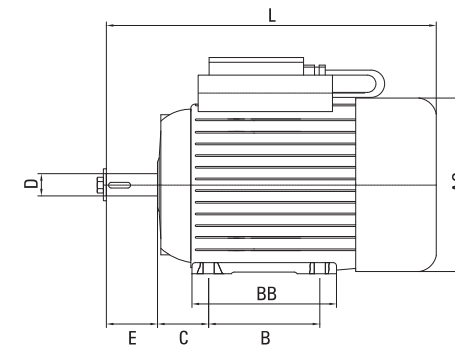
frame size gabarit	flage symbol simbol flansa	AD	AD*	LA	LB	M	N	P	R	S	T
63	F115	98	139	9	212	115	95	140	0	10,0	3,0
71	F130	106	151	10	225	130	110	160	0	10,0	3,5
80	F165	127	157	10	256	165	130	200	0	12,0	3,5
90S	F165	135	165	10	255	165	130	200	0	12,0	3,5
90L	F165	135	165	10	280	165	130	200	0	12,0	3,5
100	F215	148	176	11	307	215	180	250	0	14,5	4,0

B14; B34

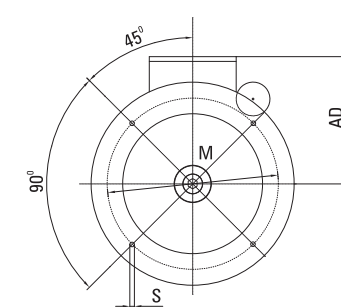
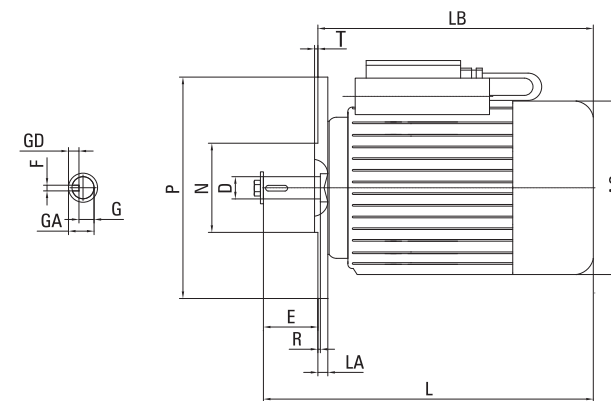
frame size gabarit	flage symbol simbol flansa	AD	AD*	LA	LB	M	N	P	R	S	T
63	F75	98	139	9,0	212	75	60	90	0	M5	2,5
71	F85	106	151	12,5	225	85	70	105	0	M6	2,5
80	F100	127	157	12,5	256	100	80	120	0	M6	3,0
90S	F115	135	165	12,5	255	115	95	140	0	M8	3,0
90L	F115	135	165	12,5	280	115	95	140	0	M8	3,0
100	F130	148	176	12,5	307	130	110	160	0	M8	3,5

* the capacitor is in the terminal box.
condensatorul se află în cutia cu borne.

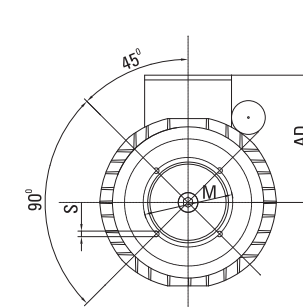
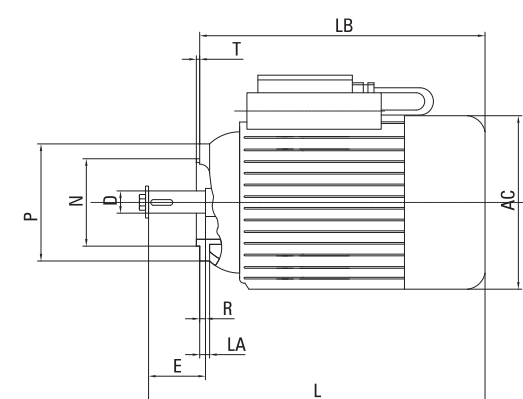
MMF - CS AL / MMF - CS SiI / MMF - CPS



B3



B5; B35



B14; B34

Motoare electrice asincrone monofazate

Dimensiuni (mm)