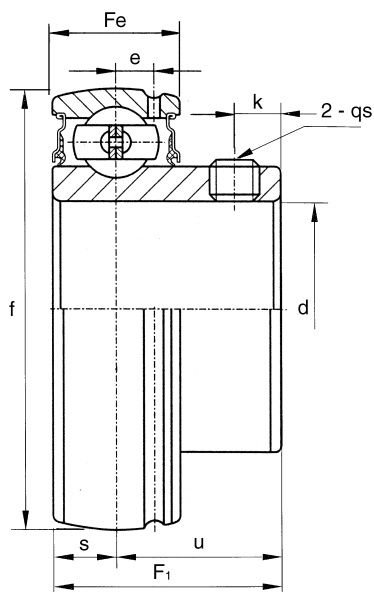




CUSCINETTI SERIE SB RILUBRIFICABILE 200



SB	Albero/Foro Shaft Dia./bore d mm	Dimensioni / Dimensions mm								Carico Dinamico Basic Dynamic N	Carico Statico Basic Static N	Peso Weight (kg)
		Fe	f	F1	s	u	k	e	qs			
201	12	12	40	22	6,0	16,0	4,5	3,6	M5x0,8	7600	4500	0,10
202	15	12	40	22	6,0	16,0	4,5	3,6	M5x0,8	7600	4500	0,10
203	17	12	40	22	6,0	16,0	4,5	3,6	M5x0,8	7600	4500	0,10
204	20	14	47	25	7,0	18,0	4,5	3,9	M6x1,0	10000	6300	0,15
205	25	15	52	27	7,5	19,5	5,5	3,9	M6x1,0	11000	7100	0,18
206	30	16	62	30	8,0	22,0	5,5	5,0	M6x1,0	15200	10200	0,27
207	35	17	72	32	8,5	23,5	6,5	5,5	M8x1,0	20100	13900	0,42
208	40	18	80	34	9,0	25,0	7,0	6,0	M8x1,0	25600	18100	0,60
209	45	19	85	41,2	9,5	31,7	8,2	6,3	M8x1,0	32600	24500	0,80
210	50	20	90	41,6	10,0	31,6	9,2	6,5	M8x1,0	35800	23000	0,83